

GUÍA TÉCNICA

Úsala para calcular la cantidad de tomacorrientes por circuito ramal

Artículos 210.52(A) & 220.14(I)

Lo que dice el NEC

(2) **Espacio de la pared.** Como se usa en esta sección, un espacio de la pared debe incluir lo siguiente:

- (1) Cualquier espacio de 600 mm (2 pies) o más de ancho (incluyendo el espacio medido alrededor de las esquinas) no interrumpido a lo largo de la línea del piso por puertas, y aberturas similares, chimeneas y gabinetes fijos
- (2) El espacio ocupado por paneles fijos en paredes exteriores, excepto los paneles deslizantes.
- (3) El espacio producido por divisores fijos de ambiente, tales como mesones independientes tipo bar o barandillas.

(I) **Salidas de receptáculo.** Excepto como se establece en las secciones 220.14(J) y (K), las salidas de receptáculos se deben calcular a un mínimo de 180 volt-amperes para cada receptáculo sencillo o para cada receptáculo múltiple en un solo yugo. Una pieza individual de equipo que conste de un receptáculo múltiple compuesto de cuatro o más receptáculos, se debe calcular a no menos de 90 volt-amperes por receptáculo. Esta disposición no se debe aplicar a salidas de receptáculos especificadas en las secciones 210.11(C) (1) y (C) (2).



Aplica a tomacorrientes de uso general en unidades de vivienda & otras ocupaciones

01



Escenario #1: una Ocupación residencial

En una ocupación de tipo residencial (unidad de vivienda), la cantidad de salidas de tomacorriente depende del perímetro de la residencia y la carga de esos tomacorrientes ya se encuentra incluida en los VA/m² de la Tabla 220.12 para iluminación general. Primero calculas la cantidad de circuitos en base a la carga resultante según la Tabla 220.12 y luego, en tu rayado, conectas los tomas y luces a los circuitos ramales de forma proporcional y balanceada.



Vamos al paso a paso

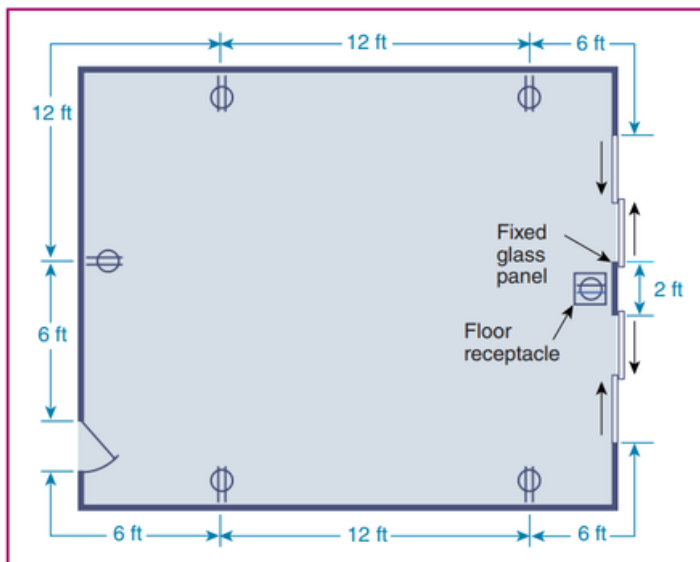


EXHIBIT 210.26 A typical room plan view of the location of dwelling unit receptacles that meet NEC requirements.

Regla de los 12 pies

Cuando estés realizando la colocación de los tomacorrientes de tu proyecto residencial (casa, apartamento, etc.) recuerda espaciar los tomacorrientes a 12 pies (3.6m) entre cada uno sobre la línea de la pared, excepto donde haya puertas y muebles fijos

Escenario #2: Ocupación diferente a unidad de vivienda (comercial, industrial, etc.)

En una ocupación diferente a unidades de vivienda, la cantidad de tomacorrientes de uso general surge de las necesidades del cliente (donde sea que los necesite), y se les debe asignar un mínimo de 180VA por cada uno si es sencillo, dúplex o tríplex. Si es de tipo cuádruplex se le debe asignar un mínimo de 360VA

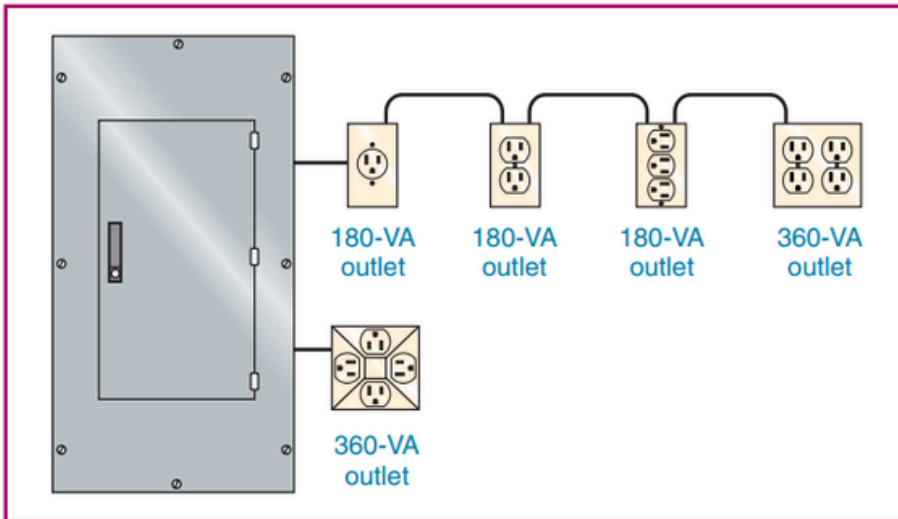


EXHIBIT 220.3 The load requirement of 180 volt-amperes per 220.14(I) applied to single- and multiple-receptacle outlets on single straps and the load of 360 volt-amperes applied to a multiple device consisting of four receptacles.

Cargas por tipo de tomacorriente

Esta es la carga mínima permitida por el código. El diseñador puede elegir colocar en su cálculo una carga mayor, pero debe hacerse con cuidado para no sobredimensionar el sistema eléctrico sin necesidad

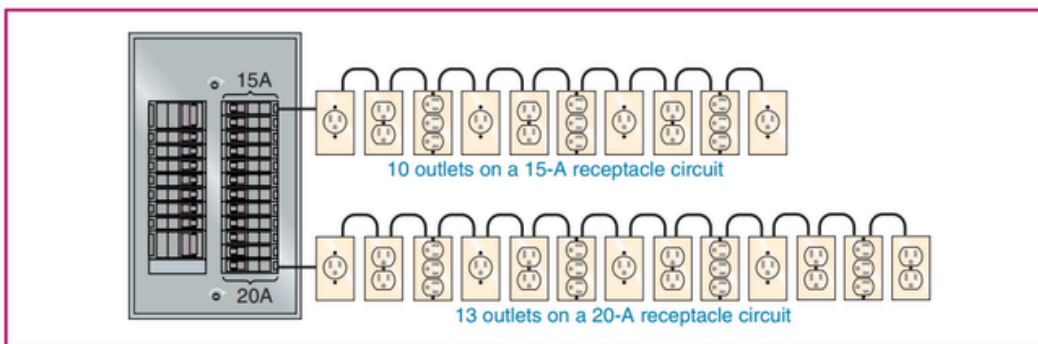


EXHIBIT 220.4 Maximum number of receptacle outlets permitted on 15- and 20-ampere branch circuits.

Cantidad de tomacorrientes por circuito

A diferencia de los tomacorrientes de uso general de tu proyecto residencial, que no tienen un número máximo fijo de por circuito, en un proyecto comercial, industrial, etc., sí hay una cantidad máxima, la cual depende de la capacidad en VA del circuito ramal (ver ejemplo)

Ejemplo

Si en un diseño comercial/industrial decido asignar 200VA por salida de tomacorriente sencillo y dúplex, y suponiendo que los circuitos ramales de uso general son de 20A @ 120VAC, entonces la cantidad máxima de circuitos es de:

$$(20A) \times (120V) / (200VA) = 12$$

Residencial: La carga de tomas generales se incluye en los VA/m² (Tabla 220.12).
Ubicación: Aplica regla de 1.8m (6ft) desde cualquier punto de la pared.
Distribución: No hay un máximo de tomas por circuito; se busca balance.
Comercial/Otros: Cada salida debe calcularse individualmente (Art. 220.14).
Cargas mínimas: 180 VA por salida sencilla/dúplex y 360 VA para cuádruplex.
Límite por circuito: La cantidad máxima depende de la capacidad del breaker.
Cálculo: $(\text{Amperaje} \times \text{Voltaje}) / \text{Carga asignada} = \text{Cantidad de salidas}$.
Seguridad: Se recomienda no exceder el 80% de la capacidad del circuito.
Criterio: El diseñador puede asignar más de 180 VA según la necesidad.
Conclusión: Vivienda prioriza cobertura; Comercio prioriza carga puntual.



¿Sientes que tus diseños son una adivinanza o un proceso científico?

Ya no adivines más ni elijas de a dedo. Empieza hoy mismo y capacítate en la Academia Kaussal y empieza a realizar tus proyectos eléctricos como un profesional, con documentación y métodos comprobados.

Inscríbete en nuestra capacitación especializada



y obtén el conocimiento y las herramientas que necesitas para asegurar tus proyectos

¡Quiero inscribirme en el curso ahora mismo!



entra en

<https://cursos.kaussal.com>

Descargo de responsabilidad: este documento técnico ha sido creado por un profesional idóneo de la ingeniería eléctrica y debe ser utilizado por otros por profesionales idóneos. No se recomienda su uso y aplicación por personas no idóneas o que no tienen entrenamiento en el diseño de sistemas eléctricos. Imágenes del código cortesía de NFPA.